

Zalety

- oszczędność miejsca dzięki płaskiej budowie
- równomierne oddawanie ciepła całą powierzchnią
- różne możliwości montażu
- wysoka odporność na oddziaływanie związków chemicznych



Opis

Płyty grzejne SSM stosowane są jako elementy grzejne chroniące przed zamarzaniem i kondensowaniem się wilgoci. Ich zastosowanie gwarantuje bezpieczeństwo pracy urządzeń, zabezpieczając je przed wahaniami temperatur lub utrzymując wymaganą dla nich minimalną wartość temperatury. Konstrukcja grzejników eliminuje niebezpieczeństwo porażenia od części elektrycznej lub innych uszkodzeń związanych z powstawaniem korozji na ich powierzchni.

Miejsca ich stosowania to różnego typu obudowy np. rozdzielnice, szafki AKP, obudowy analizatorów, przetworników itp.

Budowa :

Płyta grzejna SSM składa się z cienkiej, utlenianej anodowo płyty aluminiowej pokrytej, w procesie wulkanizacji, impregnowaną silikonem matą z włókna szklanego, w której osadzona jest spirala grzejna. Element bimetaliczny zabudowany w części przyłączeniowej płyty, ogranicza temperaturę jej powierzchni do wartości ok. 70°C. Dostępna jest również wersja płyty z możliwością nastawy wartości temperatury jej powierzchni w zakresie od +30°C do +150°C.

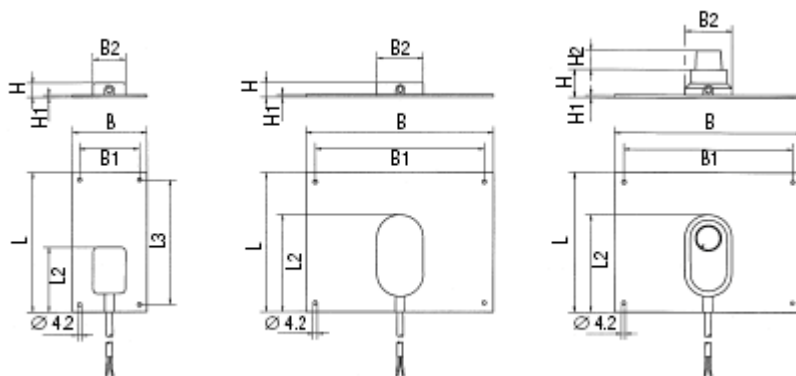
TABELA DOBORU

Moc znamionowa	Temperatura powierzchni płyty	Numer do zamówienia płyty	Numer do zamówienia zatrzasku dla TS35	Numer do zamówienia zatrzasku dla TS32
40 W	stała +70°C	27-0212-1704	05-0010-0056	05-0010-0058
100W	stała +70°C	27-0212-2710	05-0010-0056	05-0010-0058
100W	ustawiana +30°C do +150°C	27-0222-2710	05-0010-0056	05-0010-0058
250W	stała +70°C	27-0212-3725	05-0010-0057	05-0010-0059
250W	ustawiana +30°C do +150°C	27-0222-3725	05-0010-0057	05-0010-0059

Silikonowe płyty grzejne typu SSM

Dane techniczne

- ❑ **Normy, certyfikaty :** Dyrektywa 73/23/EWG
Wytoczne z 89/336/EWG
- ❑ **Badania wg :** EN 60335; 1994, A11; 1995
- ❑ **Temperatura otoczenia :** min. -60°C
max. +80°C (wersja 27-0222)
- ❑ **Temperatura powierzchni płyty :** +70°C (nastawa fabryczna)
+30°C do +150°C
- ❑ **Moc znamionowa:** 40W / 100W / 250W
- ❑ **Napięcie znamionowe :** 230V 50Hz
- ❑ **Wytrzymałość dielektryczna :** do 12kV/mm
- ❑ **Stopień ochrony :**
wersja 27-0212- IP 53
wersja 27-0222- IP 51
- ❑ **Zasilanie :** Przewód silik. 2 x 0,75 mm²
l = 0,5m
- ❑ **Sposób montażu :**
- 4 wkręty M4
- specjalny klej
- zatrzaski na szynę TS
- ❑ **Materiał :**
- płyta : utlenione anodowo aluminium grub. 1- 1,5 mm
- izolacja : guma silikonowa 1,5 mm
- element grzewczy : CrNi lub konstantan
- ❑ **Wymiary :**



Numer do zamówienia płyty	L [mm]	L1 [mm]	L2 [mm]	B [mm]	B1 [mm]	B2 [mm]	H [mm]	H1 [mm]	H2 [mm]
27-0212-1704	150	134	70	80	64	35	15	2,5	-
27-0212-2710	150	130	105	200	180	50	15	3	-
27-0222-2710	150	130	105	200	180	50	30	3	20
27-0212-3725	300	280	105	200	180	50	15	3	-
27-0222-3725	300	280	105	200	180	50	30	3	20