

Regulator mocy EFS



EFS

- 3 fazowy regulator mocy
- Obciążenie do 44kW (88kW)
- Napięcie zasilania 230V lub 400V AC
- Przełącza się w punkcie zerowym sinusoidy napięcia
- Wbudowany przetwornik sygnału
- Regulowana długość cyklu
- Wbudowany przełącznik do sterowania dwoma systemami grzejnymi
- Wbudowany regulator proporcjonalny
- Obniżanie nadmiernej temperatury poprzez modulację mocy
- Radiator można wbudować w kanał wentylacyjny
- Wysoka żywotność
- Bezpiecznik termiczny

Zastosowanie

Regulator EFS jest stosowany w przypadku, gdy wymagane jest dokładne i bezgłośnie sterowanie ogrzewaniem elektrycznym np. w systemach wentylacji oraz urządzeń w przemyśle. Może być również stosowany do sterowania ogrzewaniem sufitowym, podłogowym lub radiacyjnym. Regulator można zamontować w ten sposób, aby radiator urządzenia był umieszczony wewnątrz kanału wentylacyjnego. Cykl pracy może być ustawiany w zakresie 1-40 sekund, co pozwala sterować promiennikowymi elementami grzejnymi.

EFS posiada wbudowany regulator P (proporcjonalny) i w ten sposób stanowi gotowe urządzenie sterujące, np. do systemów ogrzewania podłogowego.

Użycie najnowszej technologii pozwoliło na zapewnienie niskiego wydzielania ciepła i długiej żywotności (5 x żywotność tradycyjnego przełącznika).

Istnieją dwa warianty EFS :

EFS-9xx2 (2-tyrystorowy) do instalacji z symetrycznym obciążeniem i EFS-9xx3 (3-tyrystorowy) do asymetrycznego obciążenia.

Podwojenie mocy wyjściowej :

EFS posiada wbudowany przełącznik, który daje możliwość sterowania dwoma obwodami grzejnymi jednakowej wielkości, co zwiększa dwukrotnie moc wyjściową.

Funkcje

EFS jest elektronicznym proporcjonalnym regulatorem mocy z dwoma lub trzema wyjściami tyrystorowymi załączanymi przy przejściu sinusoidy napięcia przez zero dla napięcia trzycząfazowego.

EFS przetwarza sygnał puls/pauza proporcjonalnie załączając i wyłączając wyjście.

Np. jeżeli sygnał sterujący ma wartość 5V, to obwód wyjściowy załączany jest przez 50% czasu cyklu pracy, który jest regulowany. Mogą być użyte inne typy sygnałów sterujących. Załączanie następuje tylko wówczas, gdy krzywa sinusoidalna napięcia zasilającego osiąga wartość zerową. Eliminuje to powstawanie zakłóceń radioelektrycznych.

EFS posiada wbudowany regulator P (proporcjonalny) i w ten sposób stanowi gotowe urządzenie sterujące i wykonawcze, np. do systemów ogrzewania podłogowego.

EFS ma wbudowany przetwornik sygnału lub może być podłączony do zewnętrznego regulatora z wyjściem napięciowym lub prądowym.

Zabezpieczenia : Galwaniczna separacja pomiędzy wyjściem a napięciem sterującym.

Termostat limitujący: EFS posiada wbudowany termostat ograniczający, który moduluje obciążenie wyjścia przy nadmiernym wzroście temperatury wydzielanej na regulatorze mocy. W przypadku niewielkiego wzrostu temperatury możliwa jest regulacja przy zredukowanej mocy wyjściowej. Aktywny w zakresie 80-85°C.

Bezpiecznik termiczny : Dodatkowo EFS posiada bezpiecznik termiczny, który zeruje sygnał sterujący, jeżeli temperatura wzrośnie powyżej 90°C. Jak tylko temperatura spadnie sygnał sterujący zostanie ponownie załączony automatycznie.

Program produkcji

Typ	Opis produktu
EFS-9252	Regulator mocy 25A, 230/10kW, 400V/17kW
EFS-9402	Regulator mocy 40A, 230/16kW, 400V/28kW
EFS-9632	Regulator mocy 63A, 230/25kW, 400V/44kW
EFS-9253	Regulator mocy 25A, 230/10kW, 400V/17kW
Akcesoria	
EFS-A-1	Płyta do montażu kanałowego.
EFS-A-5	Uchwyt do montażu na szynę DIN.

Wskazania Diodowe

1. MAIN LED1 (zielona) Napięcie zasilania.
2. OUT LED 2 (zielona) Napięcie na obciążeniu
3. LIMIT LED3 (żółta) światło ciągle wskazuje, że jest aktywny ogranicznik temperatury
4. STEP LED4 (zielona) Zapalona, gdy przełącznik jest aktywny.

Dane techniczne :

Wejścia :

napięcie zasilania	50-60Hz, 230/400V AC±10%
napięciowy sygnał sterujący	0-10V DC
napięciowy sygnał sterujący	2-10V DC
impedancja (sygnał napięciowy)	10 K ohm
sygnał prądowy	0-20mA
sygnał prądowy.....	4-20mA
spadek napięcia (sygnał prądowy).....	1V(20mA)

Wyjścia:

Typ EFS-9252.....	3x25A RMS
- zabezpieczenie podstawowe	max. 1800A ² S.....25A
Typ EFS-9253.....	3x25A RMS
- zabezpieczenie podstawowe	max. 450A ² S.....25A
Typ EFS-9402.....	3x40A RMS
- zabezpieczenie podstawowe	max. 1800A ² S.....40A
Typ EFS-9632.....	3x63A RMS
- zabezpieczenie podstawowe	max. 6300A ² S.....63A

Dodatkowe dane:

Napięcie wyjścia	(PWM) pulsacyjne AC-napięciowe
Sterowanie wyjściem	tyrystory 1200V
Ochrona przed przepięciami (przebiegami nieustalonymi)	wbudowany warystor
Filtr	wbudowany filtr 150k HZ - 30M Hz
Bezpiecznik termiczny	90°C
Ogranicznik temperatury	80-85°C
	(zmniejsza czas załączania triaka)
Cykl pracy triaka	1-40 sekund
Wyjście zasilające	+14V/25 mA dla zasilania zewnętrznym elementom (np. EFRP)
Przełącznik wyjściowy	bezpotencjałowy SPST dla zdublowanego systemu grzejnego
Regulacja	proporcjonalna z regulowaną strefą regulacji proporcjonalnej P-band 1-6°C i stałym cyklu pracy triaka 20 sek.
Zakres temperatury	0-40°C
Wejście czujnika	czujnik typu NTC
Konfiguracja obciążenia	gwiazda / trójkąt , rezystancyjne
Minimalne obciążenie wyjścia	400W
Pobór mocy	5VA
Cos. Ø	0,98
Moc wydzielana EFS-9xx2	c.a. 2W/A
EFS-9xx3	c.a. 3W/A
Napięcie izolacji	2500V RMS
Temperatura pracy	-10/+40°C
Stopień ochrony	IP 20
Zgodność z normą	EN60 947-4-3

Wewnętrzny regulator proporcjonalny

Poprzez podłączenie czujnika NTC (typ ETF-x99x) i ustawienie przełączników DIP regulatora EFS na wartości "wewnętrzny sygnał sterujący" (DIP6) i "regulator" (DIP4) uzyskujemy pełną kontrolę nad mocą wyjściową. Wymagana temperatura (P1) może być ustawiana w zakresie od 0-40°C, natomiast strefa regulacji proporcjonalnej (P2) może być ustawiana w zakresie od 1 - 6°C (cykl pracy ustawiony na stałe na wartość 20sek).

Za pomocą ERMF-99 (czujnik powietrzny z wbudowanym potencjometrem) można zmienić ustawienie temperatury (P1) o ± 5°C.

Alternatywnie można zastosować przetwornik 0-10V (DIP 3 ON).

Regulator zewnętrzny

Po ustawieniu regulatora EFS do pracy "zależnej" (DIP 4) możliwe jest zastosowanie zewnętrznego standardowego regulatora. Długość cyklu pracy może być w tym przypadku ustawiana w zakresie od 1 - 40 s (P2) i P1 jest nieaktywne.

Functions	DIP-switches
Input Vin1 / I in Dip1, Dip2: 0-10V	
Sensor Vin2 Dip3: NTC	
Transducer Vin2 0-10V	
Function Dip4: External controller	
Relay (step) Dip5: Not active	
Set point Dip6: External	

Montaż i podłączenie

Regulator EFS montowany jest na ścianie lub płycie montażowej. Jeżeli istnieje potrzeba montażu na szynie DIN należy użyć uchwyty EFSA-5 . Ponadto przy zastosowaniu EFSA-1 możliwe jest zainstalowanie EFS z radiatorem umieszczonym w kanale wentylacyjnym. Niezbędne jest zapewnienie odpowiedniego chłodzenia dla regulatora. Przy pracy z max obciążeniem temperatura otoczenia nie powinna przekraczać 40° C.

Sygnał sterujący

Kable sygnałowe z zewnętrznego regulatora mogą mieć długość do 50 m i powinny być prowadzone odrębnymi trasami. Należy unikać prowadzenia tych kabli wspólnie z innymi przewodami. Skoki napięcia mogą powodować przerwy w działaniu regulatora EFS.

Nie jest niezbędne ekranowanie kabli sygnałowych, jakkolwiek poprawia to odporność regulatora na zakłócenia zewnętrzne (zwłaszcza w warunkach przemysłowych). Ekran przewodu należy podłączyć do zacisku 13 (GND).

Zabezpieczenie przed zwarciami

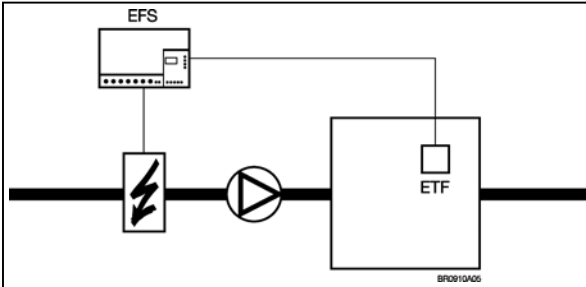
Przy instalowaniu EFS w systemach , w których mogą wystąpić zwarcia, zalecane jest zabezpieczenie regulatora EFS bezpiecznikami o działaniu szybkim przewidzianymi do zabezpieczeń przełączników elektronicznych i elementów półprzewodnikowych. Napięcie bezpiecznika należy dobrać do napięcia na wyjściu regulatora.

Zabezpieczenie przed nadmiernym wzrostem temperatury

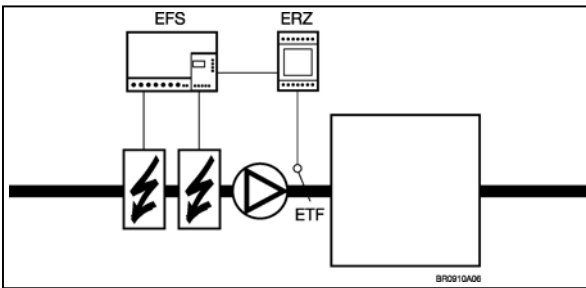
Przykładowo w systemach wentylacyjnych z elektrycznym ogrzewaniem powierzchniowym, zasilanie systemu odbywa się poprzez termostat bezpieczeństwa, który poprzez stycznik wyłącza napięcie w przypadku osiągnięcia nastawionej temperatury.

Nie należy używać w tym celu wejścia sterującego regulatora EFS.

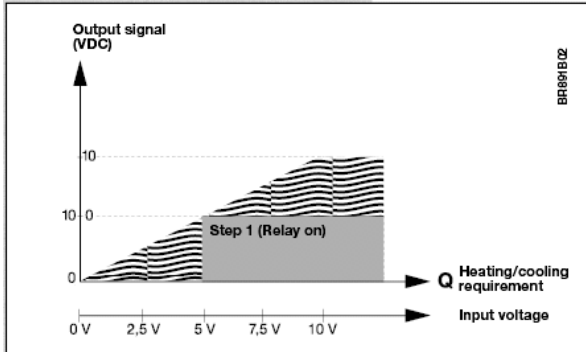
Zastosowania



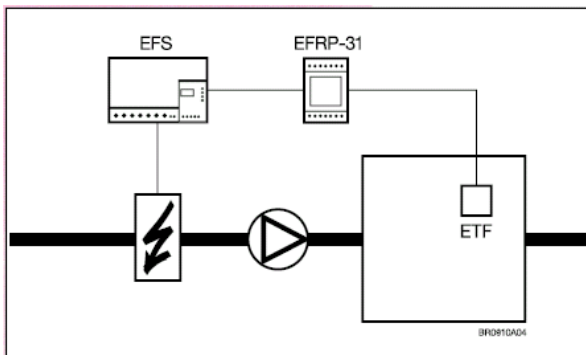
Stala temperatura pomieszczenia (wewnętrzny regulator proporcjonalny). ETF- czujnik temperatury.



Stal temperatura powietrza - nawiewu. ERZ - regulator temperatury.



Podwojenie mocy wyjściowej z wykorzystaniem wewnętrznego przełącznika



Stala temperatura pomieszczenia (zewnętrzny regulator proporcjonalny EFRP-31)

Podłączenia

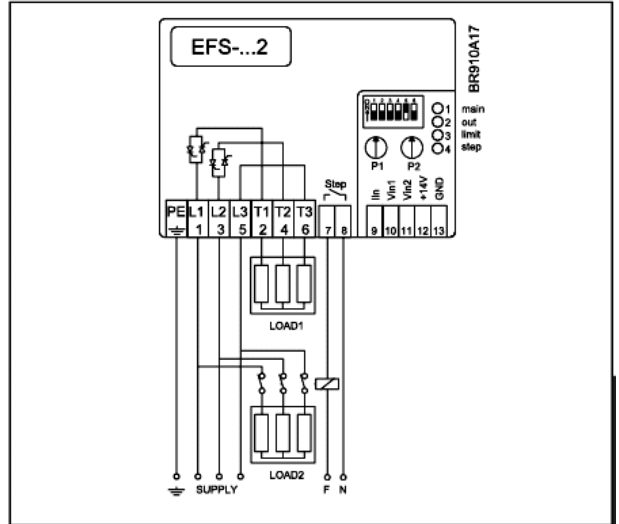


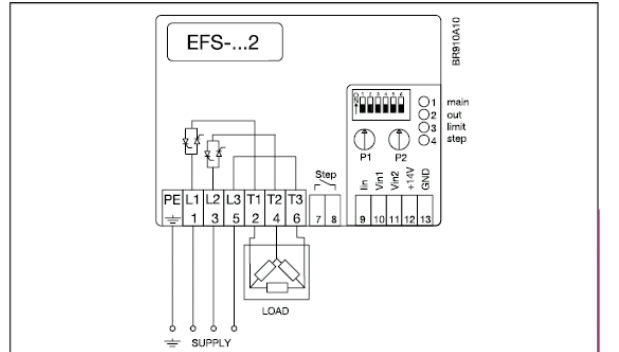
Fig 1

Podwojenie mocy wyjściowej z wykorzystaniem wewnętrznego przełącznika.

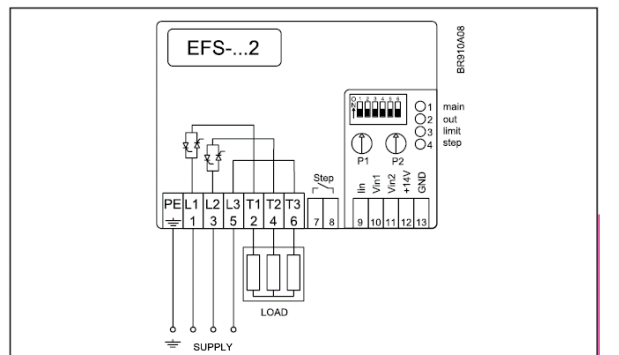
Wbudowany przełącznik dla dwóch elementów grzejnych

Wbudowany przełącznik pozwala na kontrolę zdwojonej mocy wyjściowej EFS, jeżeli wyjście jest podzielone na 2 równej wielkości elementy grzejne (DIP5 OFF).

EFS steruje pierwszym elementem grzejnym 0-100%. W przypadku większego zapotrzebowania ciepła zostanie załączony przełącznikiem drugi element grzejny a pierwszy element grzejny ponownie będzie sterowany sterowany od 0 do 100%.



Obciążenie symetryczne (podłączenie w trójkąt)



Obciążenie symetryczne (podłączenie w gwiazdę)